

## АВТОМАТИКА РЕГУЛИРОВАНИЯ

### РАЗНЫЕ ПРИНАДЛЕЖНОСТИ

#### ПУЛЬТ ДИСТАНЦИОННОГО УПРАВЛЕНИЯ (REC 07)

Артикул 1103119



#### НАЗНАЧЕНИЕ

Пульт дистанционного управления REC 07 предназначен для удаленного управления настенными котлами.

#### ФУНКЦИОНАЛЬНЫЕ ВОЗМОЖНОСТИ

Встроенный датчик температуры в помещении.

Возможность ручной корректировки температуры в помещении.

Возможность задания 3 уровней комфортной температуры в помещении.

Встроенный недельный хронотермостат.

Возможность изменения режима работы котла (зима-лето).

Возможность изменения температуры в контуре отопления и ГВС.

Возможность разблокировки котла после аварийной остановки.

Автоматическое определение оптимальной климатической кривой (при наличие датчика наружной температуры).

Возможность работы совместно с гидравлическими разъединителями CONNECT.

Встроенная функция защиты от образования бактерий (при наличие бойлера-аккумулятора).

Интерактивный ЖК – дисплей с возможностью визуализации следующей информации:

- текущая наружная температура (есть возможность просмотра максимальной и минимальной наружной температуры и времени ее регистрации);
- текущая температура в помещении (есть возможность просмотра максимальной и минимальной температуры в помещении и времени ее регистрации);
- текущая и заданная температура в контуре ГВС;
- текущая и заданная температура в контуре ГВС;
- текущая и расчетная температура в подающей линии контура отопления
- время работы горелки в часах;
- количество розжигов горелки;
- текущее время и день недели;
- коды неисправностей в случае блокировки котла;

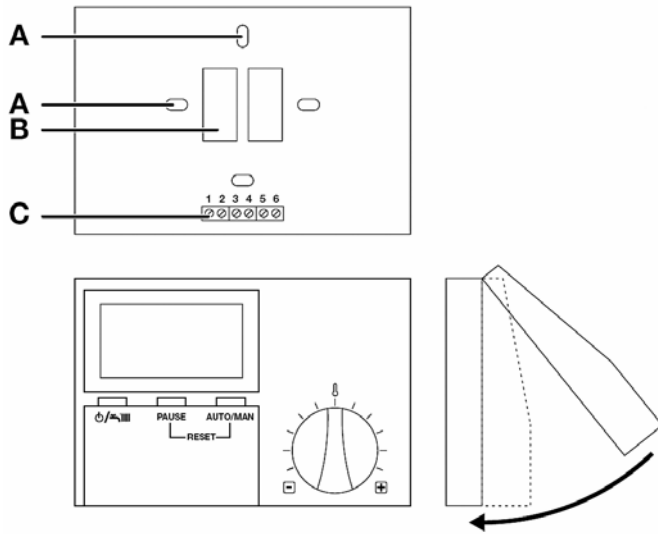
#### ТЕХНИЧЕСКИЕ ХАРАКТЕРИСТИКИ

Напряжение питания	От 7 до 18В постоянный ток с ограничением по току (от 5 до 23 мА)
Потребляемый ток	< 50 мА
Мощность	50 мВт
Электрическая защита	IP40
Резервное время работы часов	> 10 часов
Рабочая температура	От 0 до 50°C
Температура хранения	От -30 до 60°C
Внутренний датчик	NTC 5 кОм ± 0,2% при 25°C
Гистерезис (отставание) при включении	0,5°C
Гистерезис при отключении	0,1°C
Габаритные размеры ВхШхГ	97x147x33 мм

## АВТОМАТИКА РЕГУЛИРОВАНИЯ

### УСТАНОВКА И ЭЛЕКТРИЧЕСКИЕ ПОДКЛЮЧЕНИЯ

Пульт дистанционного управления должен устанавливаться на внутренней стене в помещении на высоте не ниже 1,5м от пола. Месторасположение пульта дистанционного управления должно быть выбрано так, чтобы исключить воздействие на него сторонних источников тепла и холода, а также сквозняков.



Для крепления пульта управления необходимо отсоединить заднюю поверхность пульта и закрепить ее на стене, используя отверстие А. Отверстия В предназначены для прокладки соединительных проводов.

### Электрические подключения

Пульт дистанционного управления может подключаться к котлу напрямую. Двухжильный провод от клеммника котла подключается к клеммам 1-2 клеммника С пульта дистанционного управления. Сечение этого провода должно быть от 0,5 до 1мм<sup>2</sup>. Длина провода не должна превышать 30 м. Провод не должен быть проложен рядом с высоковольтными проводами. Схемы соединения пульта дистанционного управления с котлами см. в описаниях соответствующих котлов.

### КОМПЛЕКТАЦИЯ

Артикул 1103119

Пульт дистанционного управления REC 07– 1шт.

### РЕГУЛЯТОР КОМНАТНОЙ ТЕМПЕРАТУРЫ С НЕДЕЛЬНЫМ ПРОГРАММИРОВАНИЕМ

Артикул 1100279



### НАЗНАЧЕНИЕ

Позволяет поддерживать в помещении, где он установлен заданную температуру воздуха.

### ФУНКЦИОНАЛЬНЫЕ ВОЗМОЖНОСТИ

Возможность недельного программирования температуры в помещении.

Возможность установки 3 фиксированных температур для разных режимов работы.

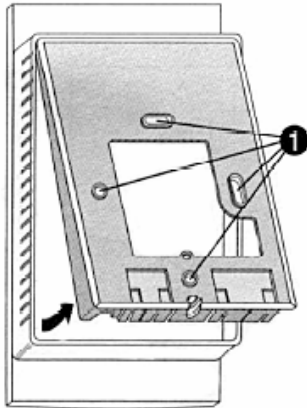
ЖК – дисплей с возможностью визуализации следующей информации:

- текущая и заданная температура воздуха в помещении;
- текущее время;
- текущий день недели;
- индикация текущего режима работы;
- индикация запроса на включение котла;
- индикатор разрядки батареек;

## АВТОМАТИКА РЕГУЛИРОВАНИЯ

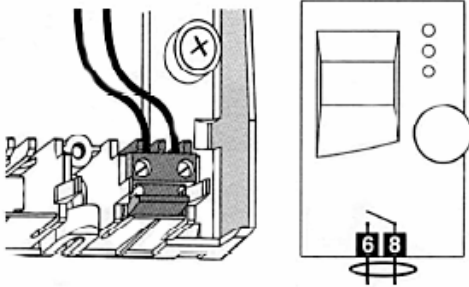
### ТЕХНИЧЕСКИЕ ХАРАКТЕРИСТИКИ

Электропитание	3 батарейки типа ААА 1,5В
Контакты	1А 230В
Электрическая защита	IP30
Диапазон установки температуры	от 5°С до 30°С – 2 фикс. температуры от 5°С до 15°С – 1 фикс. температура
Габаритные размеры ВхШхГ	128x85x31 мм



### УСТАНОВКА

Регулятор комнатной температуры должен устанавливаться на внутренней стене в помещении на высоте не ниже 1,5м от пола. Месторасположение регулятора должно быть выбрано так, чтобы исключить воздействие на него сторонних источников тепла и холода, а также сквозняков. Для крепления регулятора необходимо отсоединить заднюю поверхность и закрепить ее на стене, используя отверстия 1.



### ЭЛЕКТРИЧЕСКИЕ ПОДКЛЮЧЕНИЯ

Регулятор комнатной температуры подключается к специальным клеммам на котле, на которых стандартно установлена перемычка. Перемычку следует удалить. Двухжильный провод от клемм котла подключается к клеммам 6-8 клеммника регулятора комнатной температуры. Схемы подключения регулятора комнатной температуры к котлам см. в описаниях соответствующих котлов.

### КОМПЛЕКТАЦИЯ

Регулятор комнатной температуры– 1шт.

### РЕГУЛЯТОР КОМНАТНОЙ ТЕМПЕРАТУРЫ Артикул 695449



### НАЗНАЧЕНИЕ

Позволяет поддерживать в помещении, где он установлен заданную температуру воздуха.

### ОБЛАСТЬ ПРИМЕНЕНИЯ

Любые водогрейные котлы из данного каталога, кроме энергонезависимых серий **NOVELLA AVTONOM** и **АОГВ**.

### ФУНКЦИОНАЛЬНЫЕ ВОЗМОЖНОСТИ

Возможность ручной установки температуры в помещении  
Отсутствие необходимости подключения электропитания

### ТЕХНИЧЕСКИЕ ХАРАКТЕРИСТИКИ

Контакты	2,5А 250В
Диапазон установки температуры	от 5°С до 30°С
Габаритные размеры ВхШхГ	128x85x31 мм

## АВТОМАТИКА РЕГУЛИРОВАНИЯ

### УСТАНОВКА

Регулятор комнатной температуры должен устанавливаться на внутренней стене в помещении на высоте не ниже 1,5м от пола. Месторасположение регулятора должно быть выбрано так, чтобы исключить воздействие на него сторонних источников тепла и холода, а также сквозняков. Для крепления регулятора необходимо отсоединить заднюю поверхность и закрепить ее на стене, используя предназначенные для этого отверстия.

### ЭЛЕКТРИЧЕСКИЕ ПОДКЛЮЧЕНИЯ

Регулятор комнатной температуры подключается к специальным клеммам на котле, на которых стандартно установлена перемычка. Перемычку следует удалить. Двухжильный провод от клемм котла подключается к клеммам 6-8 клеммника регулятора комнатной температуры. Схемы подключения регулятора комнатной температуры к котлам см. в описаниях соответствующих котлов.

### КОМПЛЕКТАЦИЯ

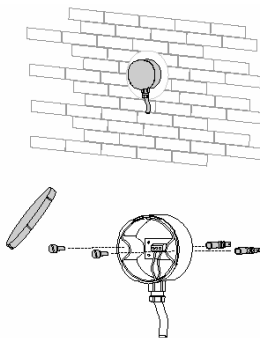
Регулятор комнатной температуры– 1шт.

### ДАТЧИК НАРУЖНОЙ ТЕМПЕРАТУРЫ

артикул 1100799

#### НАЗНАЧЕНИЕ

Измеряет температуру наружного воздуха. Необходим для работы автоматики котла в погодозависимом режиме (температура воды в контуре отопления меняется автоматически в зависимости от температуры наружного воздуха).



#### УСТАНОВКА

При монтаже датчика наружной температуры важно выбрать правильное его месторасположение. Датчик должен быть установлен с внешней стороны здания, на уровне приблизительно 2/3 высоты СЕВЕРНОГО или СЕВЕРО-ЗАПАДНОГО фасада, вдали от дымоходов, дверей, окон и солнечных участков. Для подключения датчика к котлу используется двухжильный гибкий кабель в двойной изоляции сечением 0,5 – 1 мм<sup>2</sup> (не входит в комплект поставки).



Датчик должен быть установлен на ровной поверхности.



Максимальная длина соединительного кабеля между датчиком и котлом составляет 30 метров.



Соединительный кабель между датчиком и котлом должен быть цельным, без каких-либо соединений.



Канал, в котором проложен кабель датчика, должен быть отделен от прочих силовых кабелей (230 В).

#### КОМПЛЕКТ ПОСТАВКИ

Датчик наружной температуры – 1шт.

Крепежные винты